

Electric Insect Killer

ЕЛЕКТРИЧНИЙ ЗНИЩУВАЧ КОМАХ ЩО ЛІТАЮТЬ модель No.: JB20D - 2x20W

- Знищує електричним струмом будь-яких комах що літають
- Абсолютно безпечний для здоров'я людини, свійських тварин та оточуючого середовища

ЗАГАЛЬНІ ВКАЗІВКИ ЩОДО ТЕХНІКИ БЕЗПЕКИ

Перш ніж використовувати прилад, уважно прочитайте цей посібник користувача і зберігайте його, а також чек і, якщо можливо, оригінальну упаковку разом із внутрішнім пакуванням. Якщо ви передасте прилад третій особі, будь ласка, додайте також цей посібник користувача.

- Прилад призначений як для приватного так і комерційного використання в приміщеннях та в напівзакритих місцях перебування людей (балкон, лоджія, тераса тощо). Захищайте прилад від надмірного тепла, прямих сонячних променів, вологи (за жодних обставин не занурюйте прилад у рідину). Не користуйтеся приладом, якщо у вас вологі руки.
- Завжди від'єднуйте прилад від мережі (при цьому тягніть за штекер, а не за кабель), якщо він не використовується або коли Ви здійснюєте заміну УФ-А ламп, під час чищення чи у разі неналежної роботи приладу.
- Переконайтеся в тому, що вільний простір, для циркуляції повітря навколо приладу, принаймні 50 см. Не залишайте прилад без нагляду під час його роботи. Залишаючи кімнату (якщо прилад використовується в приміщенні), завжди від'єднуйте його від мережі.
- Регулярно перевіряйте прилад і кабель на наявність пошкоджень. Не вмикайте прилад, якщо виявлено пошкодження.
- Не розбирайте прилад! У ньому не має деталей, що призначені для обслуговування користувачем (за винятком ламп).
- Не ремонтуйте прилад самотужки. Звертайтеся до уповноважених спеціалістів. Щоб уникнути небезпеки, слід своєчасно замінювати пошкоджений кабель живлення на такий самий кабель; заміну має виконувати тільки кваліфікований спеціаліст.

- Використовуйте лише оригінальні запасні деталі.
- Дотримуйтеся поданих далі спеціальних вказівок з техніки безпеки.

Діти і особи з особливими потребами

- Задля безпеки дітей зберігайте пакувальний матеріал (пластиковий пакет, матеріал наповнення) у недоступних для них місцях.
- Цей прилад не призначений для використання особами (включаючи дітей) з обмеженими фізичними чи розумовими здібностями, або з браком досвіду та/або знань, якщо за ними не ведеться нагляд чи їм не були надані відповідні вказівки стосовно використання приладу особою, яка несе відповідальність за їхню безпеку.
- Стежте, щоб діти не бавились приладом та кабелем живлення!

Застереження у цьому посібнику

Задля безпеки користувачів у цьому посібнику подані чіткі застереження. Радимо звернути на них увагу, щоб уникнути пошкодження приладу, особистих речей або нещасних випадків.

⚡ ВИСОКА НАПРУГА!

- Символ блискавки вказує на небезпеку, пов'язану з деталями всередині приладу, які перебувають під високою напругою.
- Під час використання приладу не допускайте потрапляння будь-яких предметів до нього всередині!
- Не торкайтеся високовольтної решітки, коли прилад ввімкнено. В цей час вона перебуває під високою напругою!

Інструкції з техніки безпеки під час користування приладом для знищення комах

- Слід дотримуватися всіх застережень що містяться на приладі та в цій інструкції.
- Щоб запобігти ураженню електричним струмом, не використовуйте цей прилад поблизу води (наприклад, у ванній кімнаті).
- Прилад не можна встановлювати на вогнебезпечній поверхні або в приміщеннях, де можлива поява займистої пари або вибухонебезпечної концентрації пилу чи газів. Розетка повинна завжди бути легко доступною, в разі виникнення надзвичайної ситуації.
- Не встановлюйте прилад поблизу джерел надмірного тепла, наприклад духовок.
- Тримайте прилад поза межами досяжності дітей!

Розпакування приладу

- Вийміть прилад з упаковки.
- Зніміть увесь пакувальний матеріал, такий як пластиковий пакет, матеріал наповнення тощо.
- Не викидайте коробку і пакувальний матеріал. Використовуйте їх для зберігання приладу в міжсезонні.

Інструкції з експлуатації

- Підвішуйте прилад на висоті 2~2,5 м, тільки за петлі розташовані на верхній кришці його корпусу.
- Прилад можна підключати лише до тих джерел живлення, які вказані у цьому посібнику користувача або містяться на приладі.
- Прилад має зовнішній корпус, який захищає користувача від контакту із високовольтною решіткою яка знаходиться у нього в середині і перебуває під високою напругою.

ЧИЩЕННЯ ПРИЛАДУ

- При використанні приладу його необхідно регулярно чистити і видаляти з піддону та з високовольтної решітки решітки комах.
- Якщо комахи застрягли в високовольтній решітці, не застосовуйте для їх видалення викрутку або металеві предмети які можуть завдати пошкодження приладу.
- Обережно видаляйте комах за допомогою м'якої щітки.

Прилад абсолютно безпечний. Але, оскільки він є електричним пристроєм, то необхідно виконувати наступні правила.

- При експлуатації приладу дотримуйтеся загальних вимог роботи з електроприладами.
- Електричні характеристики подовжувача не повинні бути нижчими, ніж у прилада.
- Місця електричних з'єднань не повинні знаходитись на землі та повинні бути сухими.
- Обов'язково від'єднуйте прилад від електромережі перш ніж його чистити або здійснювати заміну УФ-А ламп!

ЗАМІНА ДЖЕРЕЛ СВІТЛА

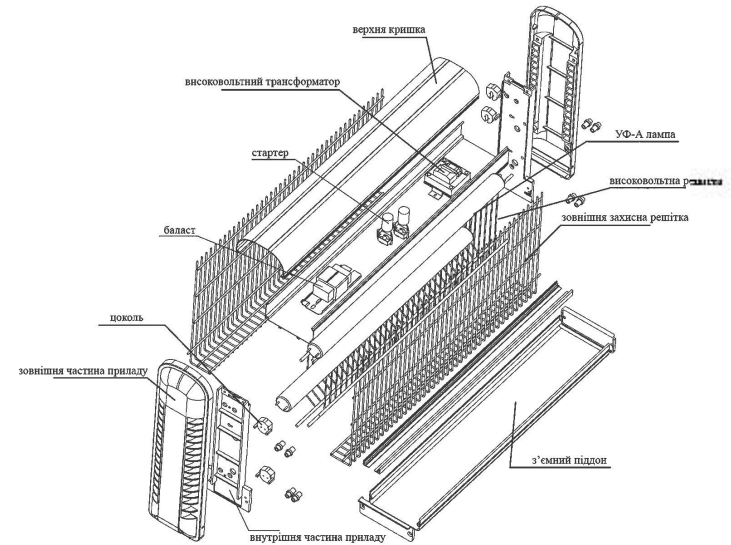
Перед заміною УФ-А ламп, упевніться, що прилад ВІМКНЕНО!

Зазвичай, газорозрядні лампи працюють довгий час. Проте, при необхідності її можна легко самостійно замінити, економлячи час і гроші. Будь ласка, застосуйте для заміни належні джерела світла. З метою підвищення ефективності приладу УФ-А лампи слід замінювати після кожного сезону експлуатації. **Увага: Гарантія на УФ-А лампи не надається!**

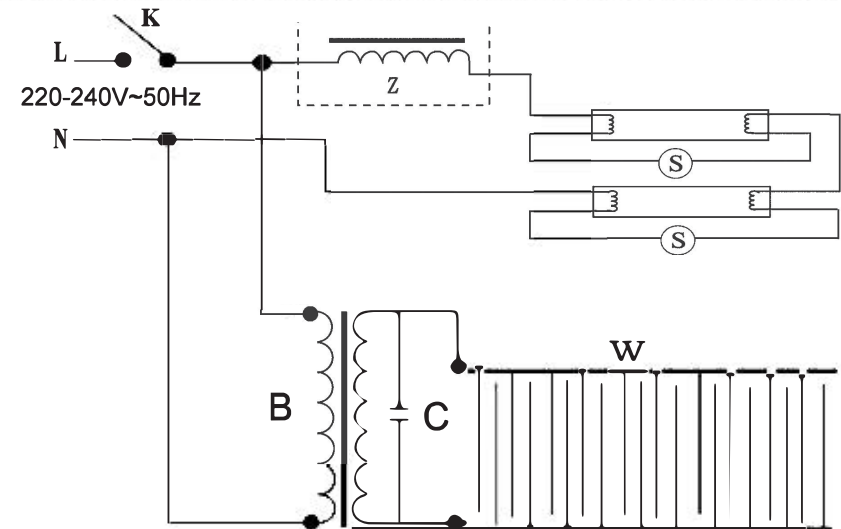
ПОПЕРЕДЖЕННЯ! Прилад повинен експлуатуватися з розеткою яка має заземлення. Порушення правил експлуатації, які були викладені у цьому посібнику користувача, може призвести до пошкодження приладу, особистих речей або нещасних випадків.

Технічні характеристики можуть бути змінені.

Конструкція приладу



Функціональна схема приладу



Z-баласт

B-високовольтний трансформатор

K-вимикач живлення

S-стартер

W-високовольтна решітка

C-конденсатор